

Erfahren Sie  
mehr auf:  
[www.sl-rack.de](http://www.sl-rack.de)

Besuchen Sie uns auf



## Innovative Weiterentwicklung für Ihre Projekte



„Seit 1996 werden unsere Montagesysteme kontinuierlich entwickelt und verbessert, um den Installateuren ihren Arbeitsalltag zu erleichtern. Effizienz und Wirtschaftlichkeit spielen dabei eine entscheidende Rolle, ebenso wie eine zügige Auftragsbearbeitung und die verlässliche Belieferung mit den benötigten Komponenten.“

Bei der Konstruktion unserer Komponenten haben wir konsequent auf die Verschraubbarkeit von oben geachtet, um einen ungestörten Arbeitsablauf zu gewährleisten. Die SL Rack Systeme sind montagefreundlich, universell einsetzbar, intuitiv verständlich und bleiben trotz allem individuell auf die jeweilige Montagesituation anpassbar.“

**Ludwig Schletter**  
Pionier und Vordenker  
der PV-Montagesysteme

## SL Rack in Zahlen:



- 26**..... Jahre Erfahrung
- 30**..... GW installierter PV-Leistung weltweit
- 15**..... Produktspezialisten beraten Sie gerne!
- EU**..... Fast komplett in Deutschland und Europa produziert
- 100%** ..... Aus Edelstahl und Aluminium - **extrem langlebig**

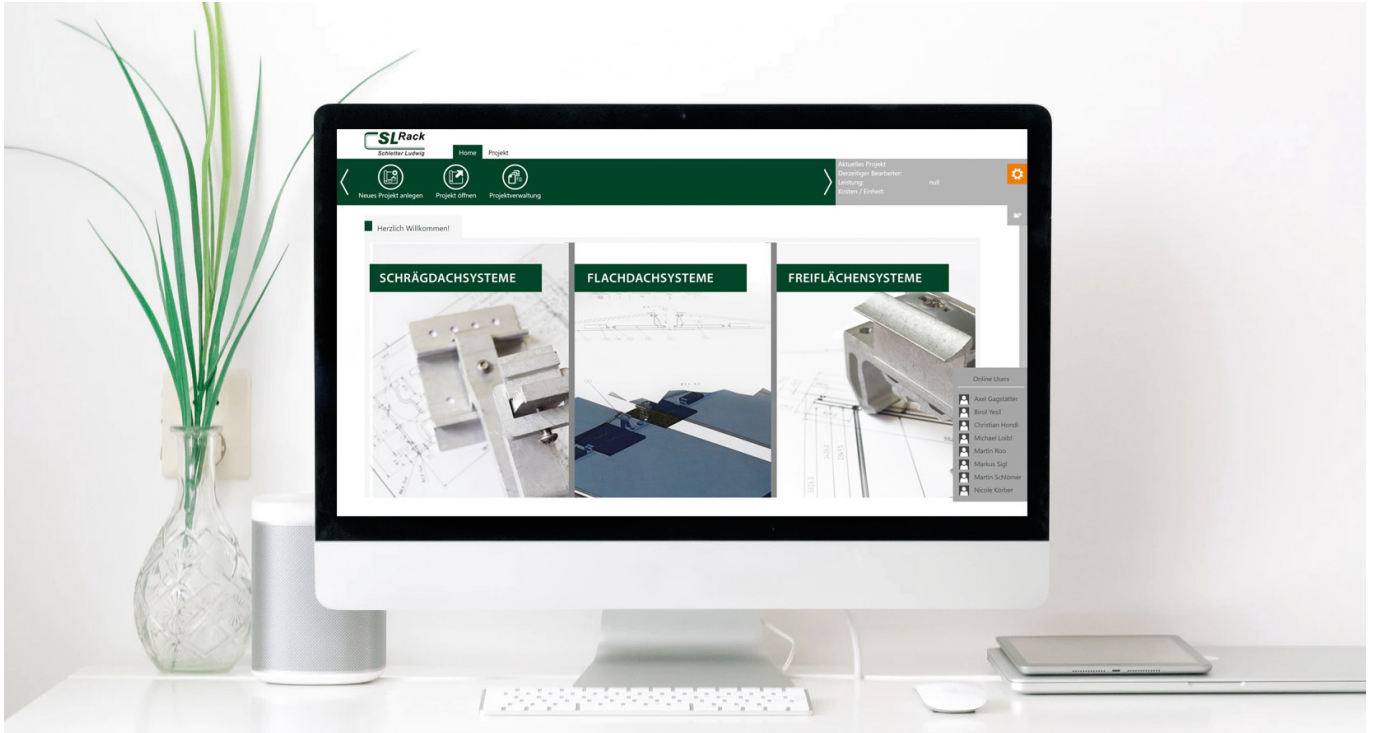


Erfahren Sie  
mehr auf:  
[www.sl-rack.de](http://www.sl-rack.de)



Kennen Sie schon  
den SL Rack YouTube-Kanal?  
[Videos anschauen >](#)

\*Es gelten unsere Garantiebedingungen. Diese sind jederzeit im Internet einsehbar unter [www.sl-rack.de](http://www.sl-rack.de)

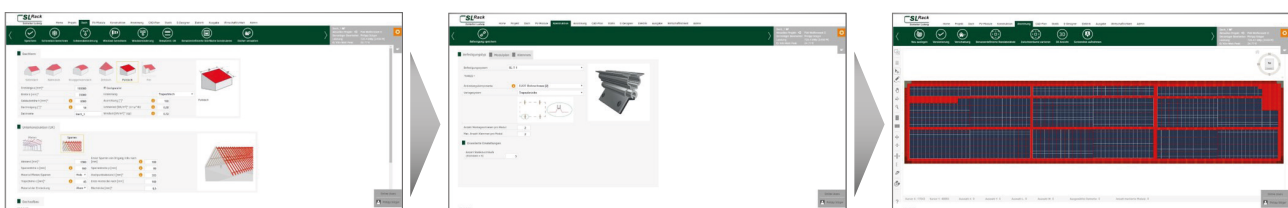


## Willkommen in unserem **Solar.Pro.Tool.**

Zum [Solar.Pro.Tool.](#) 

Für die Planung und Berechnung Ihres anvisierten Dach-Projekts steht Ihnen auf unserer Website der Konfigurator **Solar.Pro.Tool.** zur Verfügung.

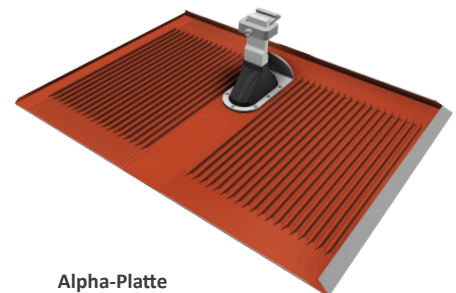
- » Für alle Schräg- und Flachdächer
- » In nur 10 Schritten zum Ziel
- » In 2D oder 3D (PDF, DXF, DWG)
- » Bauaufsichtliche Zulassungen
- » Exakte Berechnung der Ballastierung für jede Flachdachform
- » Adäquate Pläne und effiziente Materialliste



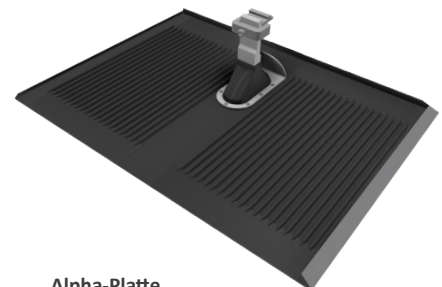

**EINZIGARTIG AM MARKT**

## Alpha-Platte

- » Decklänge: 430 mm
- » Universelle Ersatzplatte für fast alle Dachpfannen-Sorten
- » Bis zu 60 % Reduzierung der Dachanbindungen
- » Geeignet für hohe Schneelast (bis 1.500 kg)
- » Vereinfachte Lagerhaltung
- » Kein mechanisches Ausschneiden notwendig; nie mehr Ziegelbruch!
- » Min. Sparrenbreite 36 mm (mit 6er Schrauben)
- » Schiene in der Höhe verstellbar durch vormontierte Klemmkombination (für vertikale Schieneninstallation mit optional erhältlicher Klemmkombination vertikal, Art.-Nr. 11105-05 austauschen)
- » Bewährte und schnelle Einhängetechnik für Schienen
- » Nur ein Werkzeug notwendig: Torx TX40
- » Abgedichtet durch aufgenietete Gummimanschette aus UV-beständigem EPDM und hochkantete Plattenseiten
- » In den Vertiefungen der Riffelungen entstehen windberuhigte Zonen, dadurch fließt das Wasser nach unten in Längsrichtung ab
- » Mit integriertem Schnee- bzw. Eisabweiser
- » Installation einlagig oder im Kreuzverbund
- » Material: gewalztes Aluminiumblech



Alpha-Platte  
Ziegelrot RAL 8004  
Art.-Nr. 11500-00



Alpha-Platte  
Anthrazit RAL 7016  
Art.-Nr. 11500-01

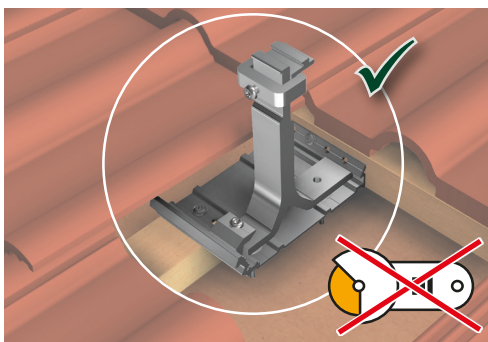
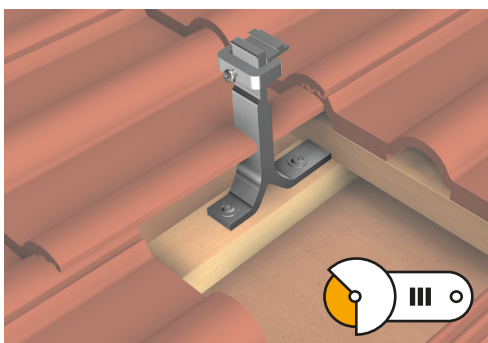
### VARIANTEN

Art.-Nr. 11500-00	EAN 4262355110971	Alpha-Platte, Farbe: Ziegelrot RAL 8004	5 Stück pro VPE
Art.-Nr. 11500-01	EAN 4262355110988	Alpha-Platte, Farbe: Anthrazit RAL 7016	5 Stück pro VPE

## Zubehör

### » Alpha-Flex 120 Art.-Nr. 11512-00

- Aufnahmeplatte der Konsole
- Seitliches Verschieben der Konsole zur Korrektur
- Zusätzliche Aufnahme für Erdung
- Inkl. Alpha-Flex-Konsolenbefestiger



### » Alpha-Flex 2000 Art.-Nr. 11501-2000

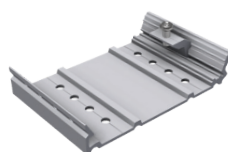
- Überspannung von bis zu 2 Sparren (wenn diese keine saubere Auflage zum Befestigen der Konsole oder der Aufnahmeplatte haben)
- Bessere Lastverteilung durch Einsetzen von mehreren Konsolen
- Seitliches Verschieben der Konsole zur Korrektur
- Zusätzliche Aufnahme für Erdung



Optionale vertikale  
Klemmkombination  
Art.-Nr. 11105-05



Optionale Potential-  
Ausgleichsklemme für  
SL Alu und Alpha-Flex  
Art.-Nr. 11101-20



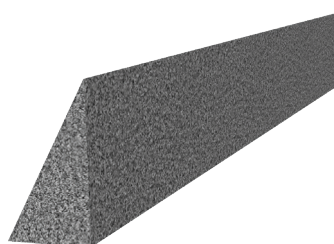
Optionale Aufnahme-  
platte Alpha-Flex 120  
inkl. Konsolenbefestiger  
Art.-Nr. 11512-00



Optionaler Alpha-Flex-  
Konsolenbefestiger  
Art.-Nr. 11501-02

### » Schaumstoffkeil Art.-Nr. 97401-00

- optionales Bauteil bei extremen Ziegelvarianten für den Nagetierschutz
- selbstklebender Vollschaumstreifen
- formbare Struktur
- aus verrottungsstabilem Netzschaum



Optionaler Schaumstoffkeil  
für Alpha-Platte  
Art.-Nr. 97401-00



Optionales Sparrenüberspan-  
nungsprofil Alpha-Flex 2000  
Art.-Nr. 11501-2000

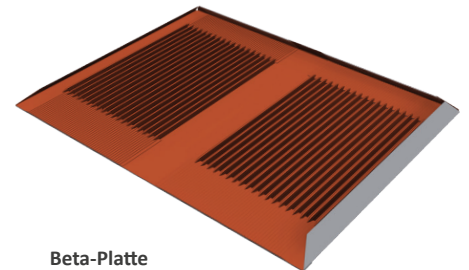
## ZUBEHÖR

<b>Art.-Nr. 11512-00</b>	EAN 4262355110346	Alpha-Flex 120, Länge 120 mm, inkl. Alpha-Flex-Konsolenbefestiger	20 Stück pro VPE
<b>Art.-Nr. 11501-2000</b>	EAN 4262355110353	Alpha-Flex 2000, Länge 2000 mm	20 Stück pro VPE
<b>Art.-Nr. 11105-05</b>	EAN 4262355110339	Klemmkombination, vertikal	100 Stück pro VPE
<b>Art.-Nr. 11501-02</b>	EAN 4262355111428	Alpha-Flex-Konsolenbefestiger	200 Stück pro VPE
<b>Art.-Nr. 11101-20</b>	EAN 4262355111411	Potential-Ausgleichsklemme für SL Alu und Alpha-Flex	200 Stück pro VPE
<b>Art.-Nr. 97401-00</b>	EAN 4262355111985	Schaumstoffkeil für Alpha-Platte	100 Stück pro VPE

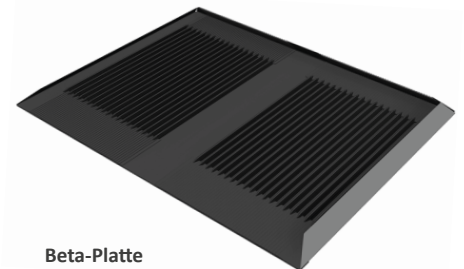

**EINZIGARTIG AM MARKT**

## Beta-Platte

- » Decklänge: 430 mm
- » Universelle Ersatzplatte für fast alle Dachpfannen-Sorten
- » Kombinierbar mit der SL Alu Dachhaken Serie
- » Frei positionierbar auf dem Dach
- » Dauerhaft stabil durch den integrierten Trittschutz
- » Mit dem bewährten Butyl-Klebestreifen
- » Inkl. Ungeziefer- und Kleintierschutz
- » Vereinfachte Lagerhaltung
- » Kein mechanisches Ausschneiden notwendig; nie mehr Ziegelbruch!
- » Verhindert Folgeschäden
- » In den Vertiefungen der Riffelungen entstehen windberuhigte Zonen, dadurch fließt das Wasser nach unten in Längsrichtung ab
- » Erhältlich in Ziegelrot (ähnlich RAL 8004) und Anthrazit (ähnlich RAL 7016) - zwei Modelle für fast jedes Dach
- » Material: gewalztes Aluminiumblech



**Beta-Platte**  
**Ziegelrot RAL 8004**  
Art.-Nr. 11522-00



**Beta-Platte**  
**Anthrazit RAL 7016**  
Art.-Nr. 11522-01

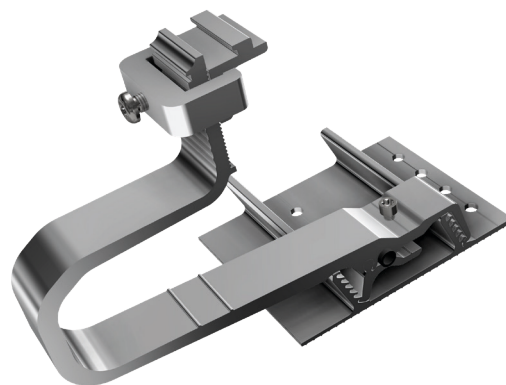
### VARIANTEN

<b>Art.-Nr. 11522-00</b>	EAN 4262355112050	Beta-Platte, Farbe: Ziegelrot RAL 8004	5 Stück pro VPE
<b>Art.-Nr. 11522-01</b>	EAN 4262355112067	Beta-Platte, Farbe: Anthrazit RAL 7016	5 Stück pro VPE

# Dachhaken

## SL Alu L

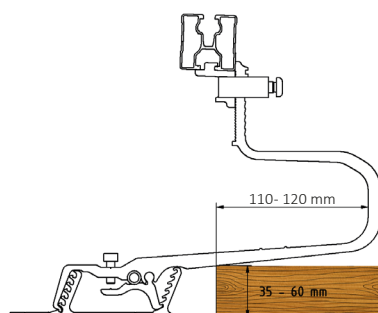
- » Geeignet für alle gängigen Ziegeldächer/Schneelastzonen
- » **Dreidimensionale Verstellbarkeit des Dachhakens:**
  - Optimale Anpassung an jedes Dach, ganz ohne Unterlegplatten
  - Einfache vertikale Verstellbarkeit des Fußes von 35 mm - 60 mm, Dachhaken entsprechend einhängen und fixieren
  - Horizontale Flexibilität ermöglicht optimale Positionierung des Hakenoberteils (Bügel) beim Austritt zwischen den Dachplatten
- » Bewährte und schnelle Einhängetechnik für Schienen
- » Schiene in der Höhe verstellbar durch vormontierte Klemmkombination (für vertikale Schieneninstallation mit optional erhältlicher Klemmkombination vertikal, Art.-Nr. 11105-05 austauschen)
- » Nur ein Werkzeug nötig: Torx TX40
- » Installation einlagig oder im Kreuzverbund
- » Aufgrund größerer Schraubenabstände Verwendung von 6er Schrauben möglich
- » Lässt sich auch auf schmale Träger verschrauben (z.B. Nagelbinder), bei 6er Schrauben sogar schon ab einer Holzbreite von 36 mm möglich
- » Komplett aus Aluminium gefertigt
- » Vorteil Aluminium gegenüber Edelstahl: Dicke des Materials an die Aufnahme der wirkenden Kräfte anpassbar, geringeres Gewicht
- » Zusätzliche Aufnahmemöglichkeit für Potential-Ausgleichsklemme (Art.-Nr. 11101-20)
- » **Kompatibel mit Sparrenüberspannungsprofil SL Alu L (Art.-Nr. 11102-2000):**
  - Erlaubt maximale horizontale Verschiebbarkeit und das Positionieren der Dachhaken zwischen 2 Sparren
  - zum Überspannen von einem Sparren, wenn dieser nicht belastbar ist
  - Ideal, wenn Dachhaken nahe am Ortgang oder an einer Gaube installiert werden sollen



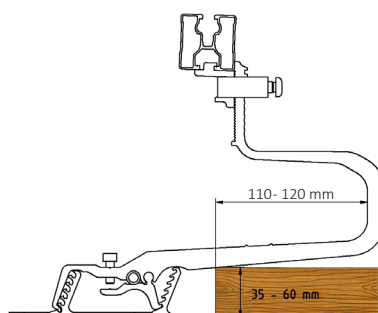
**Optionale vertikale Klemmkombination**  
Art.-Nr. 11105-05



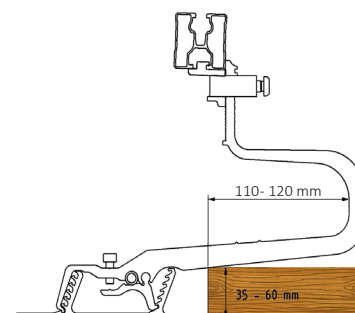
**Optionale Potential-Ausgleichsklemme für SL Alu und Alpha-Flex**  
Art.-Nr. 11101-20



SL Alu L



SL Alu XL  
für hohe Schneelast



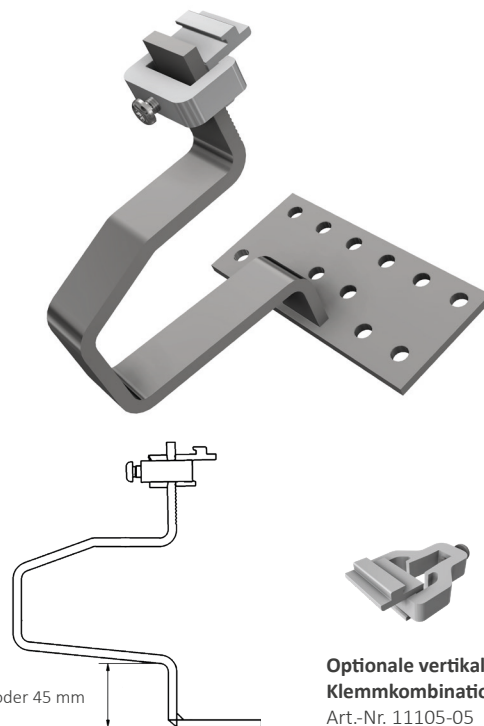
SL Alu XXL  
Schwerlast

### VARIANTEN

<b>Art.-Nr. 11100-01</b>	EAN 4262355111909	SL Alu L für 35 mm - 60 mm Dachlattenhöhe	10 Stück pro VPE
<b>Art.-Nr. 11100-02</b>	EAN 4262355111916	SL Alu XL für 35 mm - 60 mm Dachlattenhöhe, hohe Schneelast	10 Stück pro VPE
<b>Art.-Nr. 11100-03</b>	EAN 4262355111961	SL Alu XXL für 35 mm - 60 mm Dachlattenhöhe, Schwerlast	10 Stück pro VPE
<b>Art.-Nr. 11105-05</b>	EAN 4262355110339	Klemmkombination, vertikal	100 Stück pro VPE
<b>Art.-Nr. 11101-20</b>	EAN 4262355111411	Potential-Ausgleichsklemme für SL Alu und Alpha-Flex	200 Stück pro VPE

## Dachhaken SL A2

- » Günstiger und zuverlässiger Allrounder
- » Funktioniert für alle gängigen Ziegeldächer/ Schneelastzone
- » Optimale Anpassung an das Dach mit 2 mm oder 5 mm Unterlegplatten
- » Schiene in der Höhe verstellbar durch vormontierte Klemmkombination (für vertikale Schieneninstallation mit optional erhältlichlicher Klemmkombination vertikal, Art.-Nr. 11105-05 austauschen)
- » Bewährte und schnelle Einhängetechnik für Schienen
- » Nur ein Werkzeug nötig: Torx TX40
- » Installation einlagig oder im Kreuzverbund
- » Material: Edelstahl, geschweißt



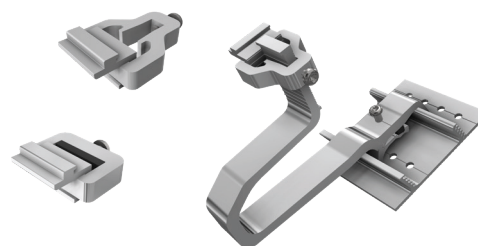
Optionale vertikale  
Klemmkombination  
Art.-Nr. 11105-05

### VARIANTEN

Art.-Nr. 13135-01	EAN 4262355110926	SL A2-35 für 35 mm Dachlattenhöhe	20 Stück pro VPE
Art.-Nr. 13145-01	EAN 4262355110933	SL A2-45 für 45 mm Dachlattenhöhe	20 Stück pro VPE
Art.-Nr. 13145-02	EAN 4262355110940	SL A2-45 X für 45 mm Dachlattenhöhe, hohe Schneelast	10 Stück pro VPE
Art.-Nr. 13155-01	EAN 4262355111923	SL A2-55 für 55 mm Dachlattenhöhe	10 Stück pro VPE
Art.-Nr. 11105-05	EAN 4262355110339	Klemmkombination, vertikal	100 Stück pro VPE

## Klemmkombinationen

- » Für alle Dachhaken mit Klemmkombination sowie Alpha-Platte
- » RAIL kann direkt auf dem Dachhaken fixiert werden
- » Schneller und einfacher Höhenausgleich bei unebenen Dächern
- » Zeitsparend in der Montage; nur ein Werkzeug nötig: Torx TX40
- » Installation einlagig oder im Kreuzverbund
- » Durchgängige niederohmige Verbindung für den Potentialausgleich

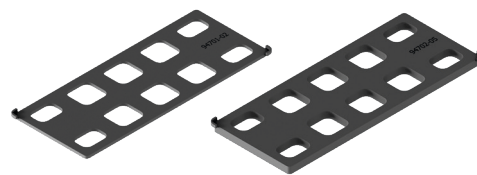


### VARIANTEN

Art.-Nr. 11105-05	EAN 4262355110339	Klemmkombination, vertikal	100 Stück pro VPE
Art.-Nr. 13101-05	EAN 4262355110919	Klemmkombination, horizontal	100 Stück pro VPE



## Unterlegplatten für Dachhaken

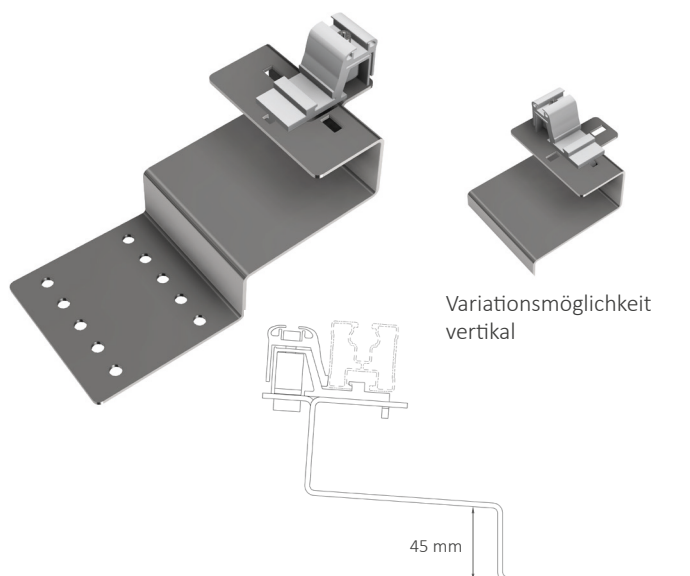


### VARIANTEN

Art.-Nr. 94701-02	EAN 4262355110278	Unterlegplatte: 2 mm, 150 x 60 mm	100 Stück pro VPE
Art.-Nr. 94702-05	EAN 4262355110285	Unterlegplatte: 5 mm, 150 x 60 mm	50 Stück pro VPE

## Dachhaken SL A2-Tegalit

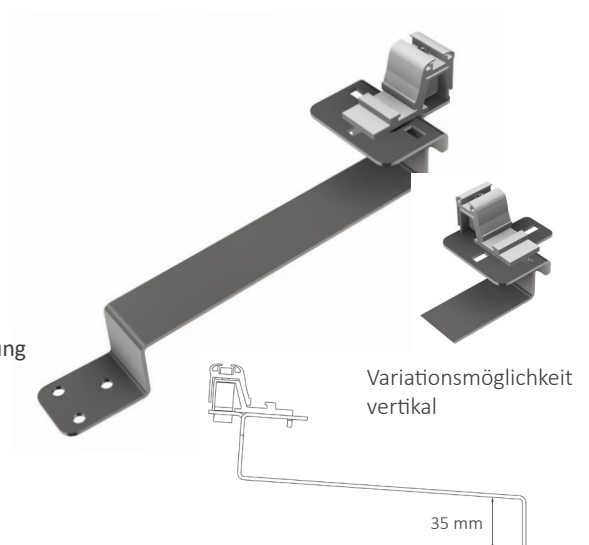
- » Raffinierter Edelstahl Dachhaken ohne Schweißnaht
- » Funktioniert für alle gängigen Tegalitdächer
- » Vormontierter Kreuzverbinder ermöglicht horizontale oder vertikale Montage
- » Die Bohrungen in der Anschraubfläche erlauben eine seitliche Anpassung
- » Bewährte und einfache Einhängetechnik für Tragschienen
- » Nur ein Werkzeug nötig: Torx TX40
- » Installation einlagig oder im Kreuzverbund



Art.-Nr. 13105-00	EAN 4262355110964	SL A2-Tegalit	10 Stück pro VPE
-------------------	-------------------	---------------	------------------

## Dachhaken SL A2-Biberschwanz

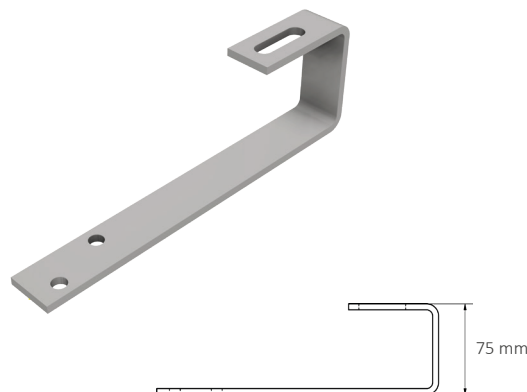
- » Raffinierter Edelstahl Dachhaken ohne Schweißnaht
- » Funktioniert für alle gängigen Biberschwanzdächer
- » Vormontierter Kreuzverbinder ermöglicht horizontale oder vertikale Montage
- » Die Bohrungen in der Anschraubfläche erlauben eine seitliche Anpassung
- » Bewährte und einfache Einhängetechnik für Tragschienen
- » Nur ein Werkzeug nötig: Torx TX40
- » Installation einlagig oder im Kreuzverbund



Art.-Nr. 13106-00	EAN 4262355110407	SL A2-Biberschwanz	10 Stück pro VPE
-------------------	-------------------	--------------------	------------------

## Dachhaken SL A2-Schiefer

- » Edelstahl Dachhaken ohne Schweißnaht
- » Funktioniert mit Dachziegelersatzplatten
- » Horizontale und vertikale Direktanbringung der Modultragprofile durch Langloch (M10)
- » Befestigungsschrauben (M10x25) und Muttern optional erhältlich, Art.-Nr. 93110-25 und Art.-Nr. 93306-10
- » Installation einlagig oder im Kreuzverbund



Art.-Nr. 13107-00	EAN 4262355110391	SL A2-Schiefer	20 Stück pro VPE
-------------------	-------------------	----------------	------------------

## Schieferersatzplatte

- » Geeignet für dachparallele Anwendungen und Aufständungen in Verbindung mit Stockschrauben
- » Funktioniert für alle gängigen Schiefer-, Bitumen-, Faserzement- und Schindeldächer
- » Direkte und damit feste Verbindung mit der Dachunterkonstruktion mithilfe des Stockschraubensets ([Seite 18](#))

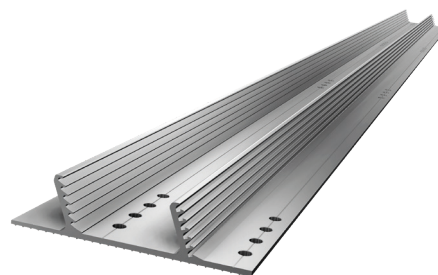


### VARIANTEN

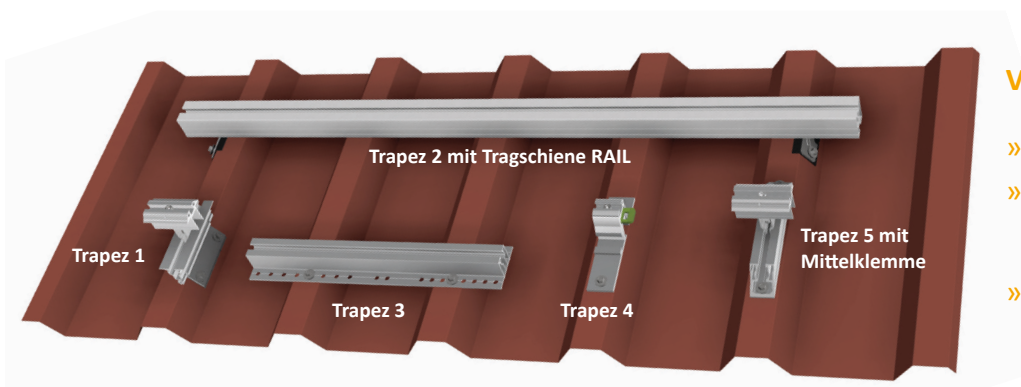
Art.-Nr. 13501-270	EAN 4262355110360	Schieferersatzplatte 200 x 270 mm	50 Stück pro VPE
Art.-Nr. 13501-370	EAN 4262355110377	Schieferersatzplatte 200 x 370 mm	50 Stück pro VPE
Art.-Nr. 13501-580	EAN 4262355110384	Schieferersatzplatte 200 x 580 mm	25 Stück pro VPE

## Sparrenüberspannungsprofil für Dachhaken SL Alu L

- » Passend für die Dachhaken der SL Alu L Serie
- » Erlaubt maximale horizontale Verschiebbarkeit und das Positionieren der Dachhaken zwischen zwei Sparren
- » Erhältlich in 2000 mm Länge



Art.-Nr. 11102-2000	EAN 4262355111992	Sparrenüberspannungsprofil SL Alu L, Länge 2000 mm	20 Stück pro VPE
---------------------	-------------------	--	------------------



### Vorteile:

- » Optional: Potential-Ausgleichsblech
- » Vormontierte EPDM-Gummistreifen (UV-beständig) sorgen für die nötige Dichtigkeit bei der Verschraubung
- » Passende Bohrschrauben inkl. EPDM Dichtscheiben separat erhältlich

## Trapez 1

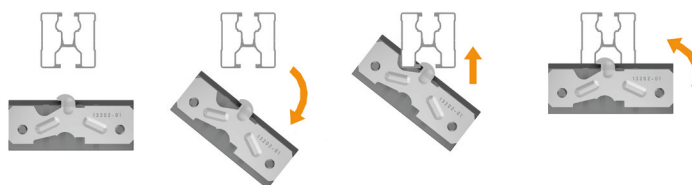
- » Sehr günstige und extrem materialsparende Befestigungs-Variante für die horizontale Modulordnung auf dem Trapezblechdach
- » Passt sich stufenlos an die Trapezblech-Geometrie an
- » Material: Aluminium



Art.-Nr. 11201-01	EAN 4262355110414	Trapez 1	100 Stück pro VPE
-------------------	-------------------	----------	-------------------

## Trapez 2

- » Einfachste Form der Profilmontage auf dem Trapezblechdach
- » Die Aufnahme in den unteren Kanal der RAIL-Tragschiene ist durch Standardisierung gewährleistet
- » Zum Einschwenken im rechten Winkel zum Tragprofil
- » Montage immer gegenüberliegend ausführen
- » Material: Edelstahl



Art.-Nr. 13202-01	EAN 4262355110421	Trapez 2	200 Stück pro VPE
-------------------	-------------------	----------	-------------------

## Trapez 3

- » Bequem und zeitsparend von oben zu verschrauben
- » Die 370 mm lange Befestigungsschiene kann sich über mehrere Hochsicken erstrecken
- » Die Installation auf der Hochsicke gewährt beste Zugänglichkeit und den größtmöglichen Abstand zur wasserführenden Schicht
- » Für die vertikale Modulmontage; horizontale Montage durch Ergänzung des Unterlegblechs (Art.-Nr. 91701-00) möglich
- » Mit Kreuzverbinder kombinierbar für den Einsatz mit RAILS
- » Material: Aluminium

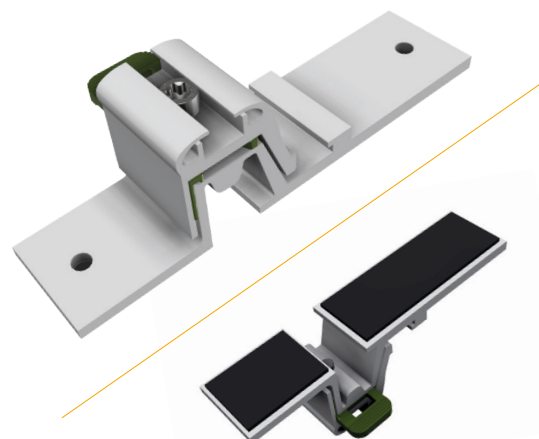


Mit vormontierten EPDM-Gummistreifen (UV-beständig)

Art.-Nr. 11205-03	EAN 4262355110438	Trapez 3	50 Stück pro VPE
-------------------	-------------------	----------	------------------

## Trapez 4

- » Bequem und zeitsparend von oben zu verschrauben
- » Die Installation auf der Hochsicke gewährt beste Zugänglichkeit und den größtmöglichen Abstand zur wasserführenden Schicht
- » Mit integriertem Abstandshalter aus Kunststoff für eine optionale Gleitbefestigung der Tragschiene zum Ausgleich von wärmebedingter Ausdehnung
- » Durch die vergrößerte Auflagefläche können höhere Kräfte über das Trapezblech abgetragen werden
- » Mindestens zwei Befestiger pro Profil mit Ausrichtung der Klemmen vom Profil in Richtung Traufe
- » Material: Aluminium

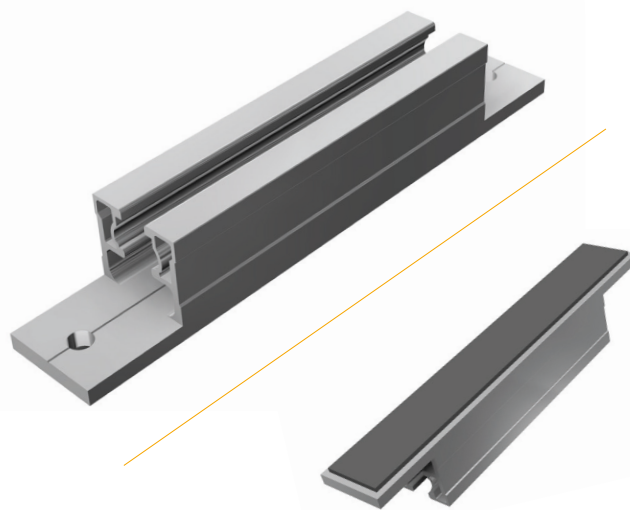


Mit vormontierten EPDM-Gummistreifen (UV-beständig)

Art.-Nr. 91203-00	EAN 4262355110445	Trapez 4	100 Stück pro VPE
-------------------	-------------------	----------	-------------------

## Trapez 5

- » Bequem und zeitsparend von oben zu verschrauben
- » Für die horizontale Modulanordnung auf dem Trapezblechdach
- » Vertikale Montage mittels Unterlegblechs (Art.-Nr. 91701-00) oder durch zusätzlichen Einsatz von Kreuzverbinder und Schienen möglich
- » Die Installation auf der Hochsicke gewährt beste Zugänglichkeit und den größtmöglichen Abstand zur wasserführenden Schicht
- » Durch die vergrößerte Auflagefläche können höhere Kräfte über das Trapezblech abgetragen werden
- » Der Schraubkanal für die Systemanbindung ist im Profil integriert
- » Material: Aluminium



Mit vormontierten EPDM-Gummistreifen (UV-beständig)

Art.-Nr. 11202-01	EAN 4262355110452	Trapez 5	100 Stück pro VPE
-------------------	-------------------	----------	-------------------

## Potential-Ausgleichsblech

- » Zur Übertragung des Potentials der Anlage/Module auf das Trapezdach (Die Funktionstüchtigkeit des Potential-Ausgleichsblechs setzt eine Erdung des Trapezblechdachs voraus)
- » Anwendbar für alle SL Rack Trapez-Systeme



Art.-Nr. 93201-00	EAN 4262355110261	Potential-Ausgleichsblech	100 Stück pro VPE
-------------------	-------------------	---------------------------	-------------------

## Dünnschraube für Trapez

- » **Bohrschraube selbstfurchend 5.5 x 20-25 DS 16 mm, Art.-Nr. 93155-25**  
Bohrleistung Stahl..... 0,5 mm - 2,0 mm  
Bohrleistung Alu..... 0,5 mm - 2,0 mm
- » **Bohrschraube selbstfurchend 6.0 x 25-25 DS 16 mm, Art.-Nr. 93160-25**  
Bohrleistung Stahl..... 0,4 mm - 2,0 mm  
Bohrleistung Alu..... 0,5 mm - 2,0 mm
- » **PREMIUM Bohrschraube selbstfurchend 6 x 25 DS 16 mm, Art.-Nr. 93161-25**  
Bohrleistung Stahl..... 0,5 mm - 1,5 mm  
Bohrleistung Alu..... 0,4 mm - 2,0 mm



### VARIANTEN

Art.-Nr. 93155-25	EAN 4262355110995	Bohrschraube selbstfurchend 5.5 x 20-25 DS 16 mm für Trapez-Varianten	100 Stück pro VPE
Art.-Nr. 93160-25	EAN 4262355111008	Bohrschraube selbstfurchend 6.0 x 25-25 DS 16 mm für Trapez-Varianten	100 Stück pro VPE
Art.-Nr. 93161-25	EAN 4262355111640	PREMIUM Bohrschraube selbstfurchend 6 x 25 DS 16 mm für Trapez-Varianten	100 Stück pro VPE

## Bohrschraube mit Bohrspitze

- » **Bohrschraube mit Bohrspitze 5.5 x 25 DS 16 mm, Art.-Nr. 93155-26**  
Bohrleistung Stahl..... 0,4 mm - 1,5 mm  
Bohrleistung Alu..... 0,4 mm - 5,0 mm



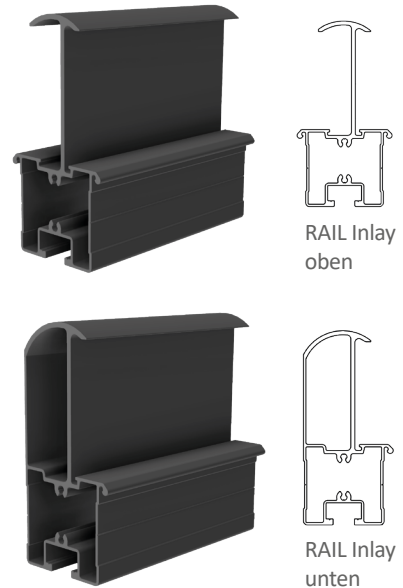
**Achtung:**  
Evtl. befinden sich  
Metallspäne auf  
dem Dach!



Art.-Nr. 93155-26	EAN 4262355111015	Bohrschraube mit Bohrspitze 5.5 x 25 DS 16 mm	100 Stück pro VPE
-------------------	-------------------	---	-------------------

## Einlegesystem RAIL Inlay

- » Einlegesystem für eine zeitsparende und kosteneffiziente Montage
- » Schwarz eloxiert für optisch ansprechende Montage und ein harmonisches Gesamtbild auf dem Dach
- » Nur eine Schienengröße: Verwendung von Einlegern zum Ausgleich verschiedener Modulhöhen (30 mm - 50 mm)
- » Kompatibel mit allen SL Rack Dachhaken und Trapezblechanbindungen
- » Optimierte Lagerhaltung durch reduzierte Anzahl von Bauteilen
- » Vertikale oder horizontale Modulanordnung
- » Für Dächer und Fassaden geeignet
- » Optional als Sonderlösung für bestimmte Modulhöhen erhältlich

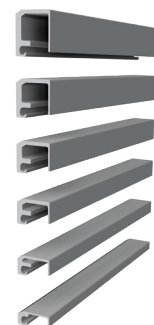


### VARIANTEN

Art.-Nr. 86501-6000	EAN 4262355110216	RAIL Inlay oben, 6000 mm	80 Stück pro VPE
Art.-Nr. 86502-6000	EAN 4262355110223	RAIL Inlay unten, 6000 mm	80 Stück pro VPE

## Einleger

- » Einleger zum Ausgleich verschiedener Modulhöhen im Einlegesystem
- » Die Höhen der verschiedenen Einleger sind auf die am PV-Markt etablierten Modulhöhen abgestimmt

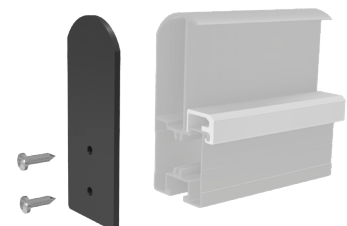


### VARIANTEN

Art.-Nr. 81501-30	EAN 4262355110209	Einleger für Modulhöhe 30 mm - 32 mm	200 Stück pro VPE
Art.-Nr. 81501-33	EAN 4262355110193	Einleger für Modulhöhe 33 mm - 35 mm	200 Stück pro VPE
Art.-Nr. 81501-36	EAN 4262355110186	Einleger für Modulhöhe 36 mm - 38 mm	200 Stück pro VPE
Art.-Nr. 81501-39	EAN 4262355110179	Einleger für Modulhöhe 39 mm - 41 mm	200 Stück pro VPE
Art.-Nr. 81501-42	EAN 4262355110162	Einleger für Modulhöhe 42 mm - 44 mm	200 Stück pro VPE
Art.-Nr. 81501-45	EAN 4262355110155	Einleger für Modulhöhe 45 mm - 47 mm	200 Stück pro VPE

## Abschlussdeckel RAIL Inlay

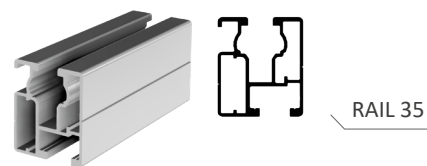
- » Für RAIL Inlay unten und Rail Inlay oben
- » Inkl. zwei Befestigungsschrauben



Art.-Nr. 86525-00	EAN 4262355110148	Abschlussdeckel RAIL Inlay, schwarz	500 Stück pro VPE
-------------------	-------------------	-------------------------------------	-------------------

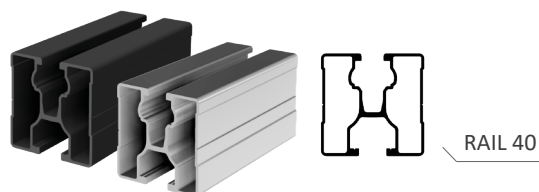
## Tragschienen RAIL 35 - RAIL 60

- » Oberer Schienenkanal tief genug für den Einsatz von Modulklemmen für Rahmenhöhen 30 mm - 50 mm
- » Unterer Schienenkanal optimiert für Haltekralle, funktioniert mit allen SL Rack Dachanbindungen
- » Kompatibel mit gängigen Montagesystemen am Markt
- » Sehr einfaches Handling: liegt gut in der Hand, gut stapelbar
- » Gleiches Gewicht/Statik wie Vergleichsprodukte
- » Je nach Schienenhöhe unterschiedliche Spannweiten möglich (RAIL 60 und RAIL 120 erzielen den größten Abstand für Dachanbindungen)
- » RAIL 35 ist gewichtsoptimiert für geringere Lasten
- » In verschiedenen Längen und auch in schwarz eloxiert erhältlich



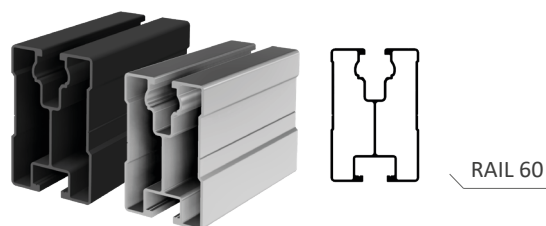
### RAIL 35

Art.-Nr. 81135-4750	EAN 4262355111831	RAIL 35- 4750 mm	150 Stück pro VPE
---------------------	-------------------	------------------	-------------------



### RAIL 40

Art.-Nr. 81140-2400	EAN 4262355111664	RAIL 40- 2400 mm	150 Stück pro VPE
Art.-Nr. 81140-3600	EAN 4262355111848	RAIL 40- 3600 mm	150 Stück pro VPE
Art.-Nr. 81140-4750	EAN 4262355111855	RAIL 40- 4750 mm	150 Stück pro VPE
Art.-Nr. 86140-4750	EAN 4262355111862	RAIL 40- 4750 mm, schwarz eloxiert	150 Stück pro VPE
Art.-Nr. 81140-5850	EAN 4262355111893	RAIL 40- 5850 mm	150 Stück pro VPE

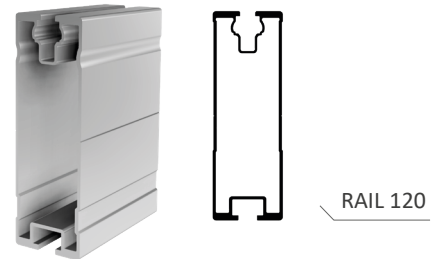


### RAIL 60

Art.-Nr. 81160-2400	EAN 4262355110087	RAIL 60- 2400 mm	98 Stück pro VPE
Art.-Nr. 81160-4750	EAN 4262355111879	RAIL 60- 4750 mm	98 Stück pro VPE
Art.-Nr. 86160-4750	EAN 4262355111886	RAIL 60- 4750 mm, schwarz eloxiert	98 Stück pro VPE

## Tragschiene RAIL 120

- » Oberer Schienenkanal tief genug für den Einsatz von Modulklemmen für Rahmenhöhen 30 mm - 50 mm
- » Unterer Schienenkanal optimiert für Haltekralle, funktioniert mit allen SL Rack Dachanbindungen
- » Kompatibel mit gängigen Montagesystemen am Markt
- » Sehr einfaches Handling: liegt gut in der Hand, gut stapelbar
- » Gleiches Gewicht/Statik wie Vergleichsprodukte
- » RAIL 120 gewährt leichte Zugänglichkeit zu den Steckern sowie bessere Hinterlüftung der PV-Anlage

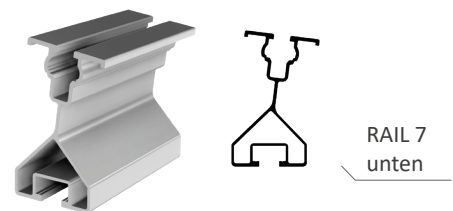


### RAIL 120

Art.-Nr. 81112-5400	EAN 4262355111299	RAIL 120- 5400 mm	56 Stück pro VPE
---------------------	-------------------	-------------------	------------------

## Tragschienen RAIL 7

- » Oberer Schienenkanal tief genug für den Einsatz von Modulklemmen für Rahmenhöhen 30 mm - 50 mm
- » Unterer Schienenkanal optimiert für Haltekralle, funktioniert mit allen SL Rack Dachnbindungen
- » Kompatibel mit gängigen Montagesystemen am Markt
- » Gleiches Gewicht/Statik wie Vergleichsprodukte
- » RAIL 7 kann zu Ertragssteigerungen führen, dank zusätzlicher Neigung von 7°



### RAIL 7 UNTEN

Art.-Nr. 81107-4350	EAN 4262355111312	RAIL 7 unten - 4350 mm	84 Stück pro VPE
---------------------	-------------------	------------------------	------------------



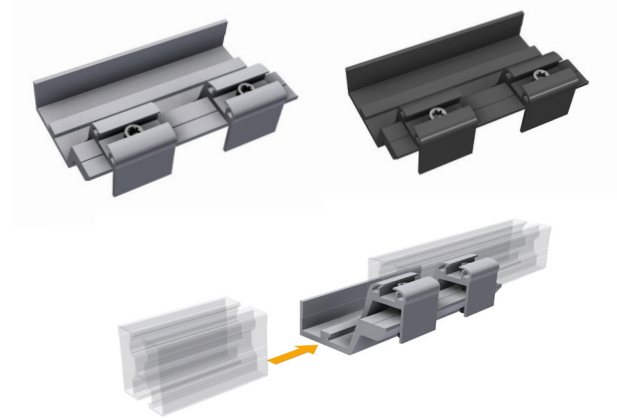
### RAIL 7 OBEN

Art.-Nr. 81106-4350	EAN 4262355111329	RAIL 7 oben - 4350 mm	40 Stück pro VPE
---------------------	-------------------	-----------------------	------------------



## Außenverbinder RAIL

- » Universell kompatibel zu anderen Profilen am Markt
- » Bequem von oben verschraubbar
- » Nur ein Werkzeug nötig: Torx TX40
- » Auch in schwarz eloxiert erhältlich
- » Einfachstes und schnellstes Verbinden von Modultragprofilen
- » Universell einsetzbar für alle Profilgrößen mit den gleichen statischen Kennwerten einer Schiene

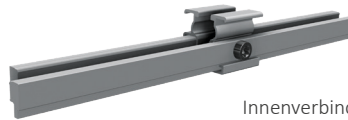


### VARIANTEN

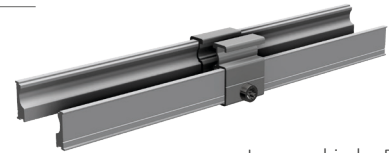
<b>Art.-Nr. 81140-05</b>	EAN 4262355110025	Außenverbinder RAIL	25 Stück pro VPE
<b>Art.-Nr. 86140-05</b>	EAN 4262355110018	Außenverbinder RAIL, schwarz eloxiert	25 Stück pro VPE

## Innenverbinder RAIL 2.0

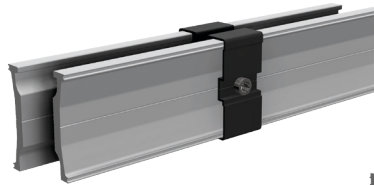
- » Extrem robust, präzise und einfach zu montieren
- » Zeitsparend, mit vormontierten Schrauben
- » Nur ein Werkzeug nötig: Torx TX40
- » Zum Verbinden von Modultragprofilen ohne möglicherweise störendem Außenaufbau



Innenverbinder RAIL 2.0 für RAIL 30



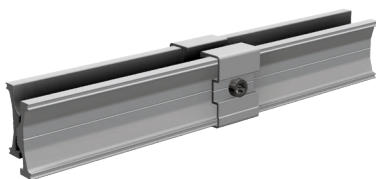
Innenverbinder RAIL 2.0 für RAIL 35



Innenverbinder RAIL 2.0 für RAIL 60, schwarz eloxiert



Innenverbinder RAIL 2.0 für RAIL 120



Innenverbinder RAIL 2.0 für RAIL 40

### VARIANTEN

Art.-Nr. 81130-02	EAN 4262355111688	Innenverbinder RAIL 2.0 für RAIL 30	50 Stück pro VPE
Art.-Nr. 81135-02	EAN 4262355111442	Innenverbinder RAIL 2.0 für RAIL 35	50 Stück pro VPE
Art.-Nr. 81140-02	EAN 4262355110469	Innenverbinder RAIL 2.0 für RAIL 40	50 Stück pro VPE
Art.-Nr. 86140-02	EAN 4262355110476	Innenverbinder RAIL 2.0 für RAIL 40, schwarz eloxiert	50 Stück pro VPE
Art.-Nr. 81160-02	EAN 4262355110483	Innenverbinder RAIL 2.0 für RAIL 60	40 Stück pro VPE
Art.-Nr. 86160-02	EAN 4262355110490	Innenverbinder RAIL 2.0 für RAIL 60, schwarz eloxiert	40 Stück pro VPE
Art.-Nr. 81112-02	EAN 4262355111459	Innenverbinder RAIL 2.0 für RAIL 120	15 Stück pro VPE

## Endkappen RAIL

- » Mit Öffnungen für die Entwässerung
- » Kompatibel zu anderen Systemen am Markt

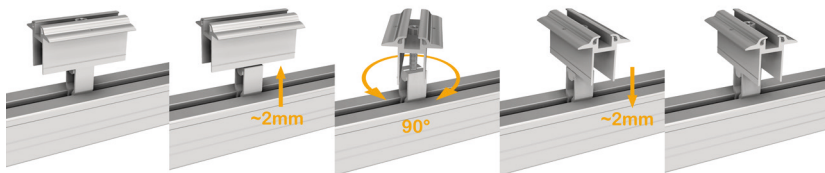


### VARIANTEN

Art.-Nr. 94640-06	EAN 4262355110506	Kunststoff-Endkappe RAIL 40, grau	500 Stück pro VPE
Art.-Nr. 94640-05	EAN 4262355110513	Kunststoff-Endkappe RAIL 40, schwarz	500 Stück pro VPE
Art.-Nr. 94660-06	EAN 4262355110520	Kunststoff-Endkappe RAIL 60, grau	250 Stück pro VPE
Art.-Nr. 94660-05	EAN 4262355110537	Kunststoff-Endkappe RAIL 60, schwarz	250 Stück pro VPE

## Mittelklemmen und Endklemmen Vario

- » Universelle Mittel- und Endklemmen für Rahmenhöhen 30 mm - 50 mm
- » Vertikale oder horizontale Klemmung durch einfaches Anheben und Drehen der Kralle um 90°
- » Komplett vormontiert; kompatibel mit allen RAILS; Vereinfachte Lagerhaltung
- » Bequem von oben verschraubbar; nur ein Werkzeug nötig: Torx TX40
- » 70 mm Klemmenlänge sorgt für eine sichere Installation
- » Mittelklemme optional auch mit Erdungspin zum Potentialausgleich
- » Alle Klemmen auch in schwarz eloxiert erhältlich
- » **Kompatibel mit Unterlegblech für Klemmen (Artikel-Nr. 91701-00):**  
- In Kombination geeignet für 28 mm Modulrahmenhöhen



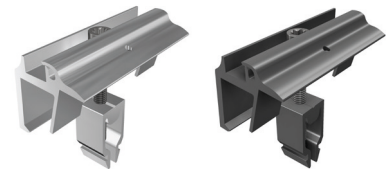
Horizontal oder vertikal durch einfaches Heben und Drehen der Kralle



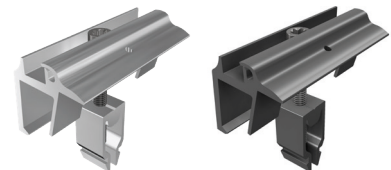
Mittelklemmen Vario mit Erdungspin für Rahmenhöhe 30 mm - 50 mm



Mittelklemmen Vario ohne Erdungspin für Rahmenhöhe 30 mm - 50 mm



Endklemmen Vario mit Erdungspin für Rahmenhöhe 30 mm - 50 mm



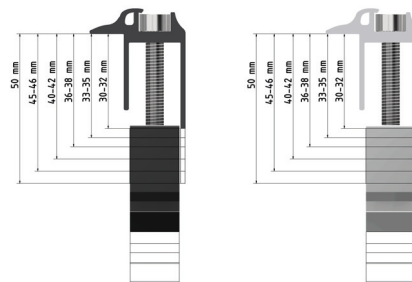
Endklemmen Vario ohne Erdungspin für Rahmenhöhe 30 mm - 50 mm

### VARIANTEN

Art.-Nr. 91112-00	EAN 4262355110544	Endklemme Vario	100 Stück pro VPE
Art.-Nr. 96112-00	EAN 4262355110551	Endklemme Vario schwarz eloxiert	100 Stück pro VPE
Art.-Nr. 91114-00	EAN 4262355112005	Endklemme Vario m. Erdung	100 Stück pro VPE
Art.-Nr. 96114-00	EAN 4262355112012	Endklemme Vario m. Erdung, schwarz eloxiert	100 Stück pro VPE
Art.-Nr. 91121-01	EAN 4262355110568	Mittelklemme Vario m. Erdung	100 Stück pro VPE
Art.-Nr. 96141-01	EAN 4262355110575	Mittelklemme Vario m. Erdung, schwarz eloxiert	100 Stück pro VPE
Art.-Nr. 91151-01	EAN 4262355110582	Mittelklemme Vario	100 Stück pro VPE
Art.-Nr. 96151-01	EAN 4262355110599	Mittelklemme Vario, schwarz eloxiert	100 Stück pro VPE

## Endklemmen 30 - 50

- » Endklemme für Rahmenhöhen von 30 mm - 50 mm
- » Bequem von oben verschraubbar; nur ein Werkzeug nötig: Torx TX40
- » 70 mm Klemmenlänge sorgt für eine sichere Installation

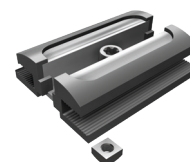


### VARIANTEN

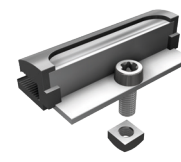
Art.-Nr. 91113-31	EAN 4262355111510	Endklemme 30-32 mm	100 Stück pro VPE
Art.-Nr. 96113-31	EAN 4262355111527	Endklemme 30-32 mm, schwarz eloxiert	100 Stück pro VPE
Art.-Nr. 91113-34	EAN 4262355111534	Endklemme 33-35 mm	100 Stück pro VPE
Art.-Nr. 96113-34	EAN 4262355111541	Endklemme 33-35 mm, schwarz eloxiert	100 Stück pro VPE
Art.-Nr. 91113-37	EAN 4262355111558	Endklemme 36-38 mm	100 Stück pro VPE
Art.-Nr. 96113-37	EAN 4262355111565	Endklemme 36-38 mm, schwarz eloxiert	100 Stück pro VPE
Art.-Nr. 91113-41	EAN 4262355111572	Endklemme 40-42 mm	100 Stück pro VPE
Art.-Nr. 96113-41	EAN 4262355111589	Endklemme 40-42 mm, schwarz eloxiert	100 Stück pro VPE
Art.-Nr. 91113-45	EAN 4262355111596	Endklemme 45-46 mm	100 Stück pro VPE
Art.-Nr. 96113-45	EAN 4262355111602	Endklemme 45-46 mm, schwarz eloxiert	100 Stück pro VPE
Art.-Nr. 91113-50	EAN 4262355111619	Endklemme 50 mm	100 Stück pro VPE
Art.-Nr. 96113-50	EAN 4262355111626	Endklemme 50 mm, schwarz eloxiert	100 Stück pro VPE

## Laminatklemmen

- » Laminatklemmen für rahmenlose Dünnschichtmodule mit einer Dicke von 6,8 mm sowie Laminatklemmen Vario mit passgenauer Form für verschiedene Moduldicken
- » Die lange Klemmlänge von 70 mm und der geriffelte EPDM-Gummi garantieren eine sichere Klemmung der rahmenlosen Photovoltaikmodule
- » Bequem von oben verschraubbar
- » M8 Schraube und Vierkantmutter inklusive
- » Optional: Einklickbaustein M8 (Art.-Nr. 94301-00) zum vereinfachten Einführen der Vierkantmutter an einer beliebigen Stelle der RAILS



Laminat-Mittelklemme



Laminat-Endklemme



Laminat-Mittelklemme Vario



Laminat-Endklemme Vario

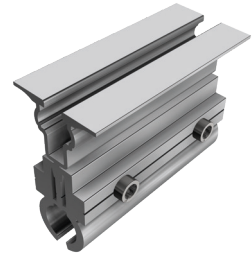
### VARIANTEN

Art.-Nr. 91601-68	EAN 4262355110605	Laminat-Mittelklemme, inkl. Schraube und Mutter	100 Stück pro VPE
Art.-Nr. 91601-69	EAN 4262355110612	Laminat-Endklemme, inkl. Schraube und Mutter	100 Stück pro VPE
Art.-Nr. 91602-68	EAN 4262355111695	Laminat-Mittelklemme Vario, inkl. Schraube und Mutter	50 Stück pro VPE
Art.-Nr. 91602-69	EAN 4262355111701	Laminat-Endklemme Vario, inkl. Schraube und Mutter	50 Stück pro VPE

## Falzklemme **Falz18H**

- » Passend für Rundfalzdächer mit max. Ø 18 mm, geeignet für eine schienenlose, horizontale Modulmontage
- » Durch Einsatz des Kreuzverbinders können auch Schienen für die vertikale Modulmontage eingesetzt werden
- » Nur ein Werkzeug nötig: Torx TX40
- » Material: Aluminium

**Falz18H** für  
Rundfalzdächer  
Ø 18 mm, horizontal  
Art.-Nr. 11401-01

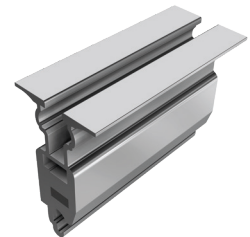


<b>Art.-Nr. 11401-01</b>	EAN 4262355110629	Falz18H für Rundfalzdächer Ø 18 mm, horizontal	50 Stück pro VPE
--------------------------	-------------------	--	------------------

## Falzklemme **DFalzPro**

- » Passend für die gängigsten Doppelstehfalzdächer, geeignet für eine schienenlose, horizontale Modulmontage
- » Durch Einsatz des Kreuzverbinders können auch Schienen für die vertikale Modulmontage eingesetzt werden
- » Bei Titanzinkblechen, max. Schienenlänge von 3-4 m beachten
- » Material: Aluminium

**DFalzPro** für  
Doppelfalzdächer,  
horizontal  
Art.-Nr. 11401-05



<b>Art.-Nr. 11401-05</b>	EAN 4262355110643	DFalzPro für Doppelfalzdächer, horizontal	50 Stück pro VPE
--------------------------	-------------------	---	------------------

## Falzklemme **DFalzCu**

- » Passend für die gängigsten Doppelstehfalzdächer aus Kupfer, geeignet für eine schienenlose, horizontale Modulmontage
- » Durch Einsatz des Kreuzverbinders können auch Schienen für die vertikale Modulmontage eingesetzt werden
- » Material: Aluminium (Oberteil), Edelstahl (Unterteil)

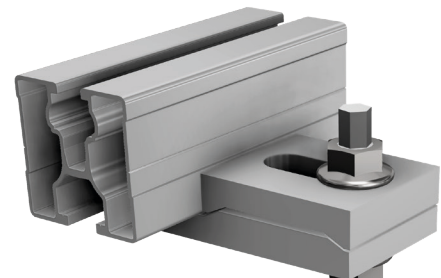
**DFalzCu** für  
Kupfer-Doppelfalzdächer,  
horizontal  
Art.-Nr. 11401-03



<b>Art.-Nr. 11401-03</b>	EAN 4262355110650	DFalzCu für Kupfer-Doppelfalzdächer, horizontal	50 Stück pro VPE
--------------------------	-------------------	---	------------------

## SL Stockschraubenset

- » Universelle Profilaufnahme für RAIL-Tragschienen
- » Abdichtung mit EPDM-Gummi
- » Druckkalotte zum Schutz der Dichtung vor UV-Strahlung und dem Erhalt der Dichtfunktion
- » Einschraubbar in Holzkonstruktion



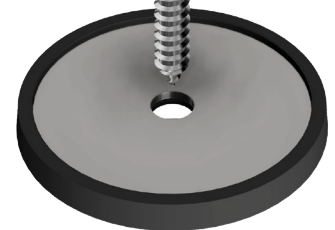
### VARIANTEN

<b>Art.-Nr. 23310-200</b>	EAN 4262355110667	SL Stockschraubenset M10 x 200 mm	50 Stück pro VPE
<b>Art.-Nr. 23310-300</b>	EAN 4262355110674	SL Stockschraubenset M10 x 300 mm	50 Stück pro VPE
<b>Art.-Nr. 23312-200</b>	EAN 4262355110681	SL Stockschraubenset M12 x 200 mm	50 Stück pro VPE
<b>Art.-Nr. 23312-300</b>	EAN 4262355110698	SL Stockschraubenset M12 x 300 mm	50 Stück pro VPE

## Dichtplatte

- » Zur ausgewogenen Lastverteilung
- » Höchste Dichtigkeit bei Blechdächern
- » Um optimale Abdichtung bei Bitumen- (Schindel) Dächern zu erzielen, empfehlen wir zusätzlich den Einsatz von Bitu-Pad

Dichtplatte

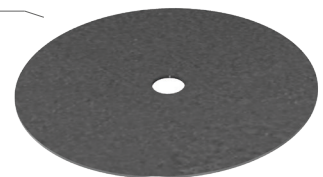


<b>Art.-Nr. 23201-00</b>	EAN 4262355110704	Dichtplatte	100 Stück pro VPE
--------------------------	-------------------	-------------	-------------------

## Bitu-Pad

- » Ergänzung zur Dichtplatte für optimale Dichtigkeit bei Bitumen- (Schindel) Dächern
- » Selbstklebend

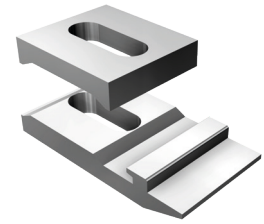
Bitu-Pad



<b>Art.-Nr. 23201-03</b>	EAN 4262355110711	Bitu-Pad	100 Stück pro VPE
--------------------------	-------------------	----------	-------------------

## Stockschraubenaufsatz

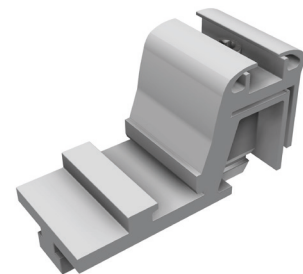
- » Für die universelle Aufnahme der RAIL oder anderen am Markt gängigen Tragschienen mit einer unteren Nut von 10,5 mm
- » Passend für Stockschrauben M10 und M12



Art.-Nr. 11301-12	EAN 4262355111206	Stockschraubenaufsatz M12	100 Stück pro VPE
-------------------	-------------------	---------------------------	-------------------

## Kreuzverbinder

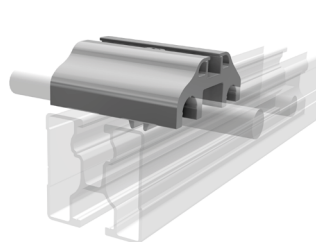
- » Ermöglicht eine einfache 90° Querverbindung zu RAIL 35, 40, 60, 120 und RAIL 7
- » Bequem und schnell von oben verschraubbar
- » Nur ein Werkzeug nötig: Torx TX40
- » Klemmverbindung lässt sich sehr einfach lösen und verschieben
- » Blitzstromfähige Verbindung



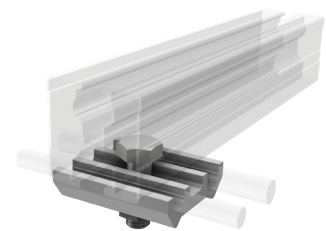
Art.-Nr. 91202-00	EAN 4262355110735	Kreuzverbinder	100 Stück pro VPE
-------------------	-------------------	----------------	-------------------

## Blitzschutzklemmen

- » Passend für alle Profile
- » Art.-Nr. 91518-00: Bequem von oben verschraubbar
- » Nur ein Werkzeug nötig: Torx TX40
- » Klemme komplett vormontiert
- » Runddraht Ø 8 mm und 10 mm mit nur einer Klemme
- » Zertifizierung nach DIN EN 62561
- » Die messtechnischen Überprüfungen haben gemäß den gültigen elektrotechnischen Normen zu erfolgen



Blitzschutzklemme oben,  
sehr niedrige Bauhöhe für  
Module mit Rahmenhöhe 30 mm



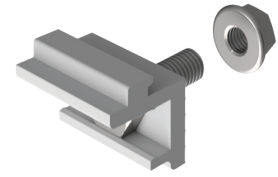
Blitzschutzklemme unten,  
inkl. Schraube M10 im  
Lieferumfang enthalten

### VARIANTEN

Art.-Nr. 91518-00	EAN 4262355110742	Blitzschutzklemme oben	100 Stück pro VPE
Art.-Nr. 91520-00	EAN 4262355110759	Blitzschutzklemme unten	100 Stück pro VPE

## Universeller RAIL Adapter

- » Anbindung von SL Rack RAILS an gängige Dachhaken und Dachersatzplatten mit vertikaler Anschraubfläche und Bohrungen oder Langlöcher für Schrauben M10
- » Profilhalter mit eingepresster Schraube M10
- » Kein Gegenhalten beim Anziehen der Mutter
- » Inkl. Mutter M10

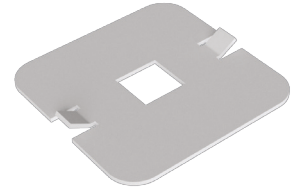


Art.-Nr. 11110-00	EAN 4262355111435	Universeller RAIL Adapter, inkl. Mutter M10	200 Stück pro VPE
-------------------	-------------------	---	-------------------



## Unterlegblech für Klemmen

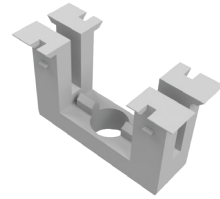
- » Zur einfachen Vergrößerung der Auflagefläche unter dem Solarmodul
- » Aus Aluminium



Art.-Nr. 91701-00	EAN 4262355110766	Unterlegblech für Klemmen	100 Stück pro VPE
-------------------	-------------------	---------------------------	-------------------

## Einklickbaustein M8

- » Zum vereinfachten Einführen der Vierkantmutter an einer beliebigen Stelle der RAIL Tragschienen
- » Ermöglicht universelles Befestigen verschiedener Komponenten



Art.-Nr. 94301-00	EAN 4262355110773	Einklickbaustein M8	100 Stück pro VPE
-------------------	-------------------	---------------------	-------------------

## Vierkantmutter



Art.-Nr. 93304-08	EAN 4262355110780	Vierkantmutter M8	200 Stück pro VPE
-------------------	-------------------	-------------------	-------------------

## Sechskantmutter



Art.-Nr. 93306-10	EAN 4262355110797	Sechskantmutter M10	100 Stück pro VPE
-------------------	-------------------	---------------------	-------------------

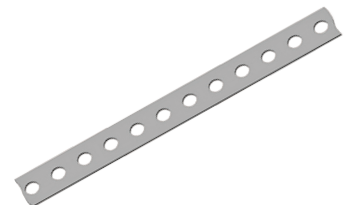
## Sechskantschraube



Art.-Nr. 93110-25	EAN 4262355110803	Sechskantschraube M10 x 25 mm	100 Stück pro VPE
-------------------	-------------------	-------------------------------	-------------------

## Lochband Alu

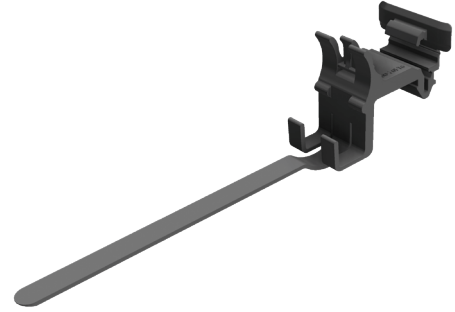
- » Lochband Alu zur Potentialverbindung, 27 x 1.5 mm, Ø 6,75 mm
- » 50 m Rolle, Abstand Bohrung 40 mm



Art.-Nr. 91827-50	EAN 4262355110834	Lochband Alu zur Potentialverbindung - 50 m	10 Stück pro VPE
-------------------	-------------------	---	------------------

## Kabelclip RAIL

- » Passt in den oberen Schraubkanal aller SL Rack RAILS und gängigen Schienen am Markt mit 8 mm Nutbreite
- » Für eine Montage unter Modulen mit Rahmenhöhe von 30 mm geeignet
- » Schnell im Kanal fixiert und ebenso schnell wieder unbeschädigt zur Wiederverwendung demontiert
- » Unkomplizierte Repositionierung im Schraubkanal
- » Platz für jeweils einen (PV-) Modulstecker (z.B. MC4) und bis zu 15 Kabel mit  $\varnothing$  5,4 mm
- » Kabel vergessen? Einfaches Öffnen und Schließen möglich
- » Aus UV- und witterungsbeständigem Kunststoff in matt schwarz



Art.-Nr. 91402-00	EAN 4262355110827	Kabelclip RAIL, matt schwarz	100 Stück pro VPE
-------------------	-------------------	------------------------------	-------------------

## Holzbauschrauben Tellerkopf



### VARIANTEN

Art.-Nr. 92106-08	EAN 4262355110841	Schraube Tellerkopf 6 x 80 mm TX 30	100 Stück pro VPE
Art.-Nr. 92106-10	EAN 4262355110858	Schraube Tellerkopf 6 x 100 mm TX 30	100 Stück pro VPE
Art.-Nr. 92106-12	EAN 4262355110865	Schraube Tellerkopf 6 x 120 mm TX 30	100 Stück pro VPE
Art.-Nr. 92108-08	EAN 4262355110872	Schraube Tellerkopf 8 x 80 mm TX 40	50 Stück pro VPE
Art.-Nr. 92108-10	EAN 4262355110896	Schraube Tellerkopf 8 x 100 mm TX 40	50 Stück pro VPE
Art.-Nr. 92108-12	EAN 4262355110889	Schraube Tellerkopf 8 x 120 mm TX 40	50 Stück pro VPE
Art.-Nr. 92108-28	EAN 4262355110902	Schraube Tellerkopf 8 x 280 mm TX 40	50 Stück pro VPE

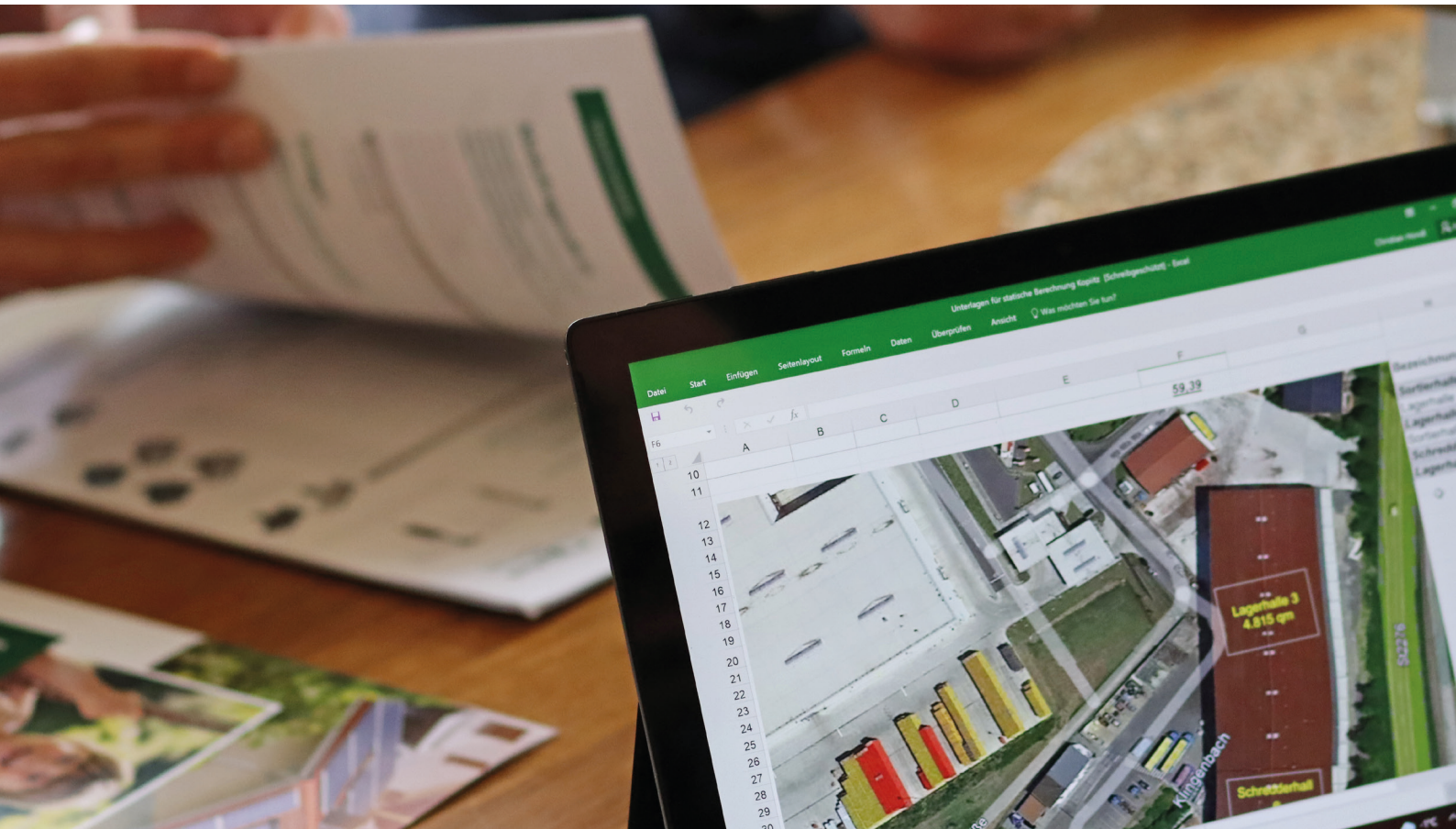
## Bohrschraube mit Bohrspitze 4.8 x 20 mm

- » Für Innenverbinder RAIL
- » Mit Bohrspitze



Art.-Nr. 93148-20	EAN 4262355110810	Bohrschraube mit Bohrspitze 4,8 x 20 für Innenverbinder RAIL	100 Stück pro VPE
-------------------	-------------------	--	-------------------





SL Rack  
[YouTube](#)



SL Rack  
[Website](#)



SL Rack  
[Onlineshop](#)



Kontaktieren Sie uns für  
Ihr persönliches Angebot:

**SL Rack GmbH**  
Münchener Straße 1  
83527 Haag i. OB  
E-Mail: [sales@sl-rack.de](mailto:sales@sl-rack.de)  
Tel.: +49 8072 3767-0  
[www.sl-rack.de](http://www.sl-rack.de)